

EUROCODE 2 IN DE PRAKTIJK

Praktische richtlijnen Eurocode 2, t.w.

1. toe te passen staalsoort
2. betondekking
3. verankering
4. ombuigingen
5. laslengte en -plaats
6. verankering bij tussen- en eindpunten
7. beugelvorm

Voor het berekenen van betonconstructies geldt een nieuwe Europese norm, Eurocode 2. Met deze voorschriften wordt nu al enige tijd gewerkt, maar er blijkt behoefte aan een aantal praktische tips bij het ontwerpen van wapening. Daarom is, op initiatief van VWN, deze praktische handreiking ontwikkeld, die door constructeur en wapeningsbedrijf kan worden gebruikt.

Algemeen

Uitvoeren wat op de tekening is aangegeven. Indien niet specifiek op tekening aangegeven uitgaan van het volgende:

1. Toe te passen staalsoort

B500A uitgevoerd in matten en staven: druklagen of plaat-/wandconstructies in woning- en utiliteitsbouw. Alle beugels in balken en kolommen;

B500B voor overige constructies.

2. Betondekking

De nominale betondekking [verder te noemen *dekking*], is de hoogte van de toe te passen afstandhouder en moet per onderdeel altijd op tekening aangegeven zijn!

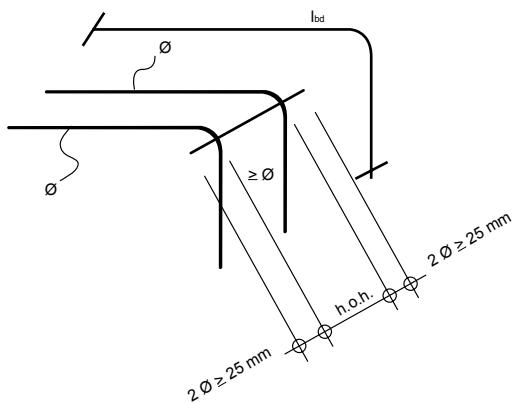
Is dat niet het geval: tekening retour of in ieder geval schriftelijke melding dat de tekening nog geen definitieve status heeft.

3. Verankering

Als uitgangspunt altijd slechte aanhechtingsomstandigheden nemen, tenzij anders specifiek per onderdeel op tekening staat vermeld

4. Ombuigingen

Wanneer er sprake is van onvoldoende verankeringslengte (lengte l_{bd} na de bocht $> 5 \varnothing$) altijd een staaf in het midden van de bocht plaatsen.



Buigdoorn

Staal $\leq \varnothing 16$, buigdoorn $\geq 4\varnothing$

Staal $> \varnothing 16$, buigdoorn $\geq 5\varnothing$

Lengte dwarsstaaf

maaswijdte + 2x aangegeven overstekjes $2\varnothing \geq 25 \text{ mm}$

5. Laslengte en -plaats

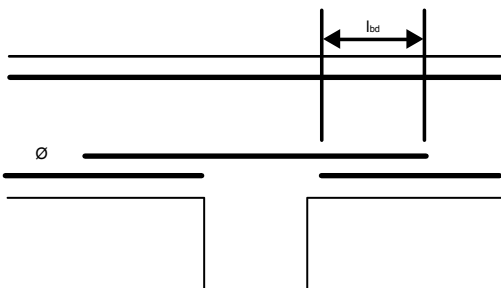
Ten behoeve van de overlappingslas, de zgn. laslengte, altijd van slechte aanhechtingsomstandigheden uitgaan, tenzij anders specifiek per onderdeel staat vermeld.

Wanneer op de tekening (renvooi) is aangegeven 'lassen verspringend aanbrengen' steeds aanhouden: de lassen voor de matten en staven altijd op dezelfde plaats, met de laslengte conform de tabel 'Laslengte staven en netten', tenzij de lassen volledig en specifiek op de tekening zijn uitgetekend.

6. Verankering bij tussen en -eindsteunpunten

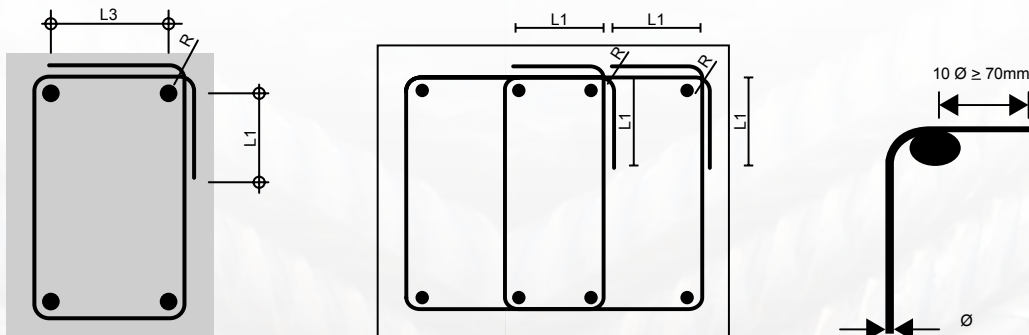
Als uitgangspunt altijd slechte aanhechtingsomstandigheden nemen, tenzij anders specifiek per onderdeel op tekening staat vermeld.

Verankering van de onderwapening (eindsteunpunten overeenkomstig), volgens onderstaande methode:



7. beugelvorm

De verankering van beugels en dwarskrachtwapening behoort in het algemeen te zijn gerealiseerd door ombuigingen of haken zoals hieronder aangegeven.



Indien wringwapening vereist, moet dit altijd op de tekening zijn aangegeven (zowel vorm als plaats).