

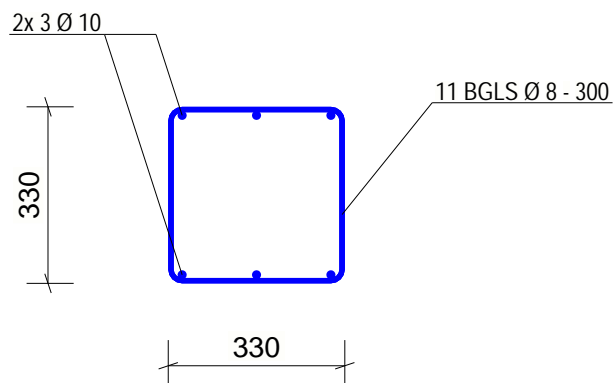
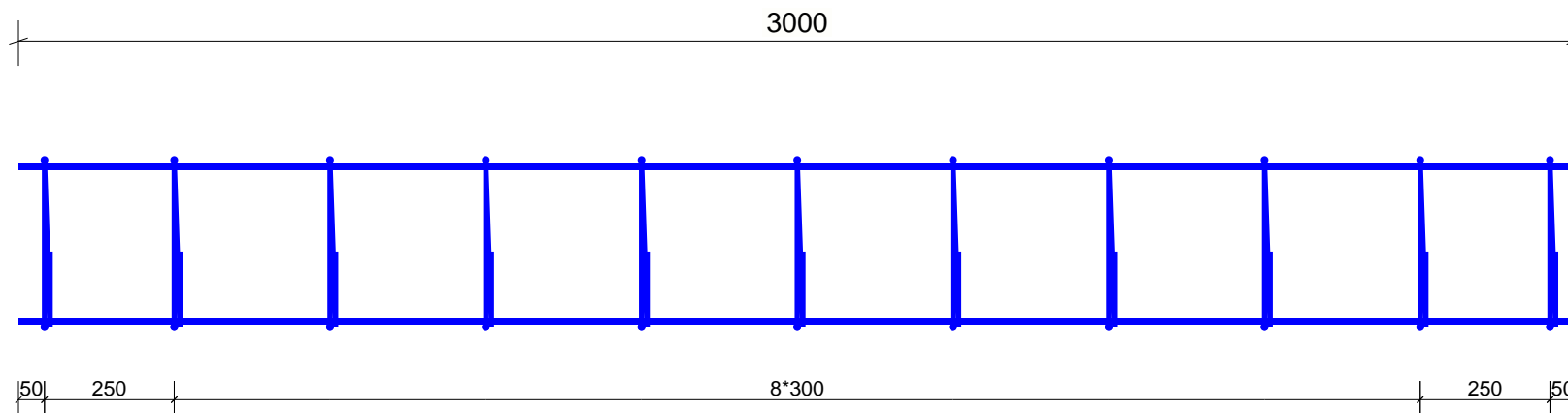



Aantal	Diameter	Buigvorm
6	10	
11	8	



330x330-D10-L3000-T3

PROJECT:		Montageinstructies 
KORF / Ref.:		
AANTAL:	GEWICHT: 18.0 kg/stuk	
TEKENING:		



BETONSTAAL.NL
 Tel: 088-0287800
 info@betonstaal.nl