
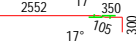
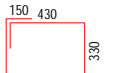
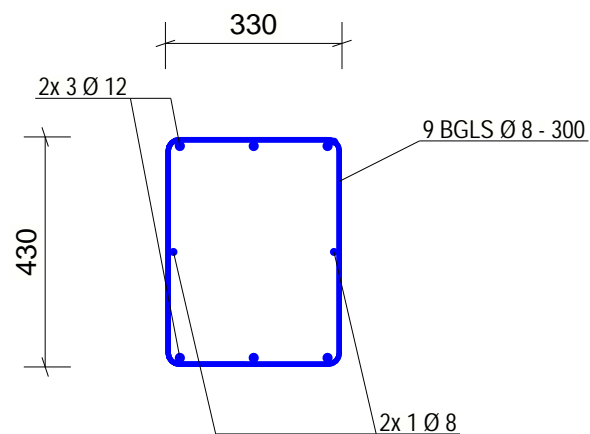
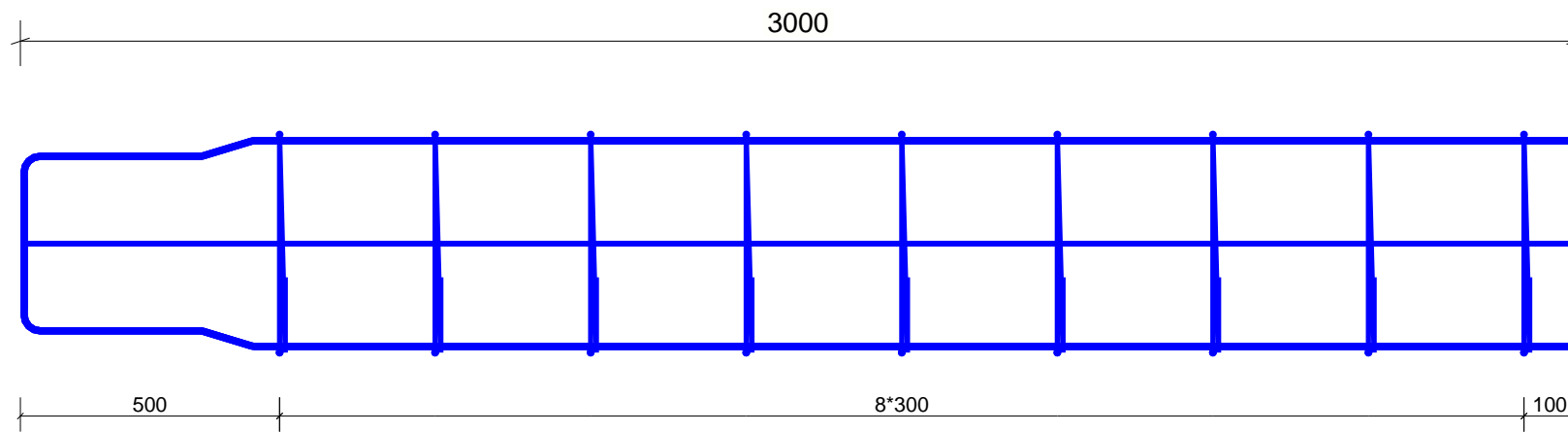


Aantal	Diameter	Buigvorm
2	8	
6	12	
9	8	



330x430-D12-L3000-T1

PROJECT:

KORF / Ref.:

AANTAL:

GEWICHT: 26.4 kg/stuk

TEKENING:

Montageinstructies



BETONSTAAL.NL  
Tel: 088-0287800  
info@betonstaal.nl